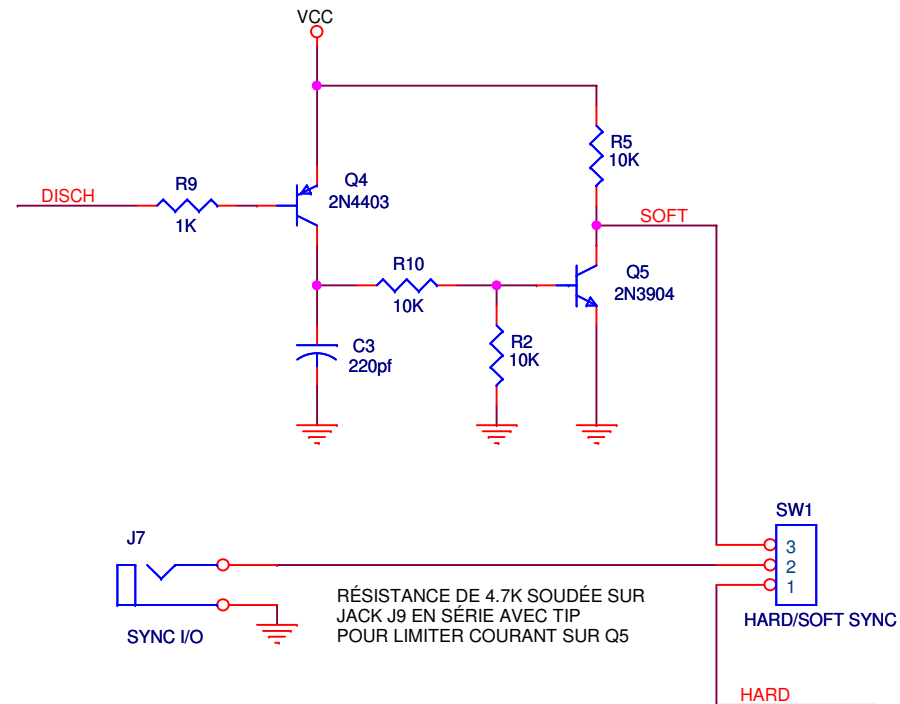
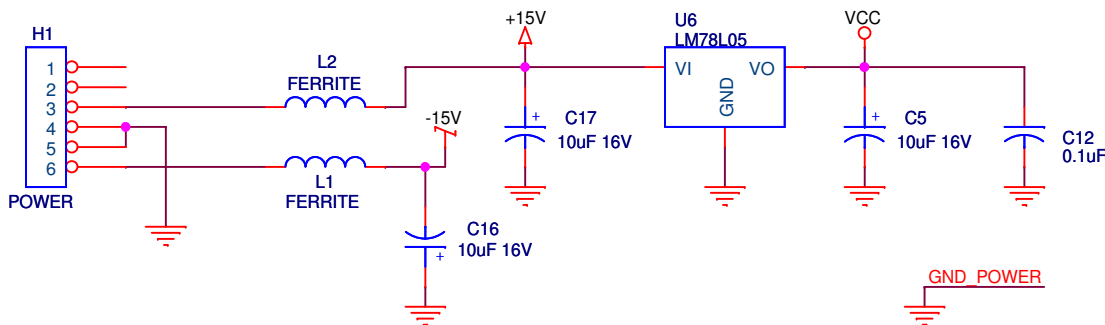
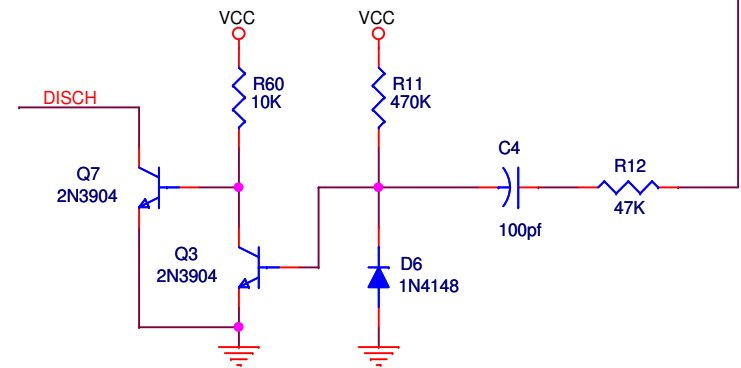
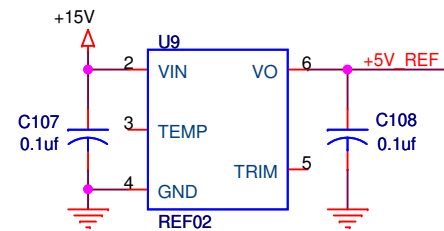
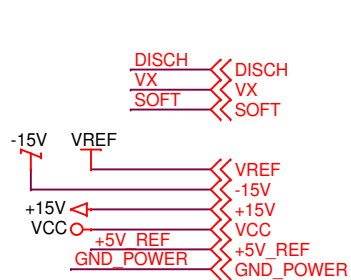


SCHEMA ORIGINAL ERRONÉ.
 D3 REDESSINÉE SELON LE PCB
 ET LES PATTES D'ALIMENTATION 4, 11
 DE U2 (TL074) SONT INVERSÉES.
 LES PATTES ONT ÉTÉ CORRIGÉES.
 JPD 01-2012



RÉSISTANCE DE 4.7K SOUDÉE SUR
 JACK J9 EN SÉRIE AVEC TIP
 POUR LIMITER COURANT SUR Q5



Title		
M103B ULTRA VCO MOTM		
Size	Document Number	Rev
Custom	ArcEnSon	JPD
Date:	Tuesday, January 17, 2012	Sheet 1 of 3